

Setting Up Your Monitor

安装您的显示器 | 安裝顯示器 | モニタのセットアップ | 모니터 설치 |
การติดตั้งจอแสดงผลของคุณ | Menyiapkan Monitor Anda



CAUTION:
Before setting up your Dell™ monitor, see the safety instructions that shipped with your monitor.

小心:
在您安裝及操作您的 Dell™ 顯示器之前，請先參見顯示器隨附的安全指示。

警告:
在設置和操作 Dell™ 顯示器之前，請參閱隨附的安全說明。

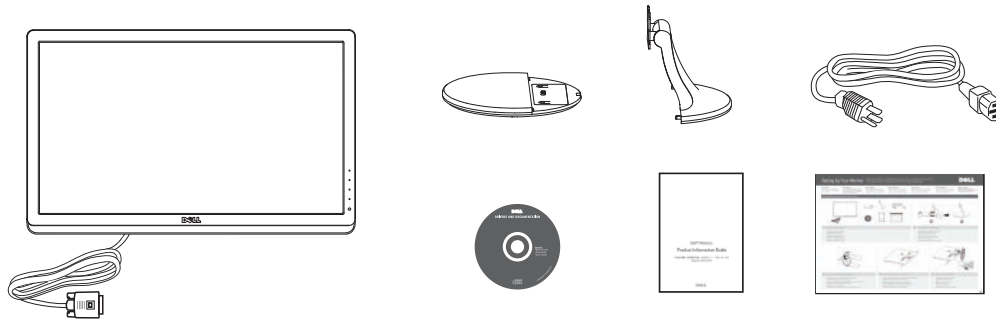
注意:
Dell™ モニタをセットアップして使用する前に、モニタに付属の安全に関する説明書をお読みください。

경고:
Dell™ 모니터를 설치하여 조작하기 전에 모니터와 함께 제공되는 안전 지침을 참조하십시오.

ข้อควรระวัง:
ก่อนติดตั้งและใช้จอภาพ Dell™ ของคุณ ขอให้ดูขั้นตอนเพื่อความปลอดภัยที่นำมาพร้อมเครื่อง

PERHATIAN:
Sebelum menyiapkan dan mengoperasikan monitor Dell™, lihat petunjuk keselamatan yang diberikan bersama monitor Anda.

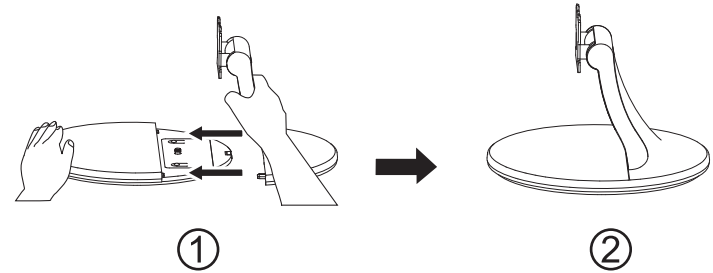
Dell ST2220L monitor



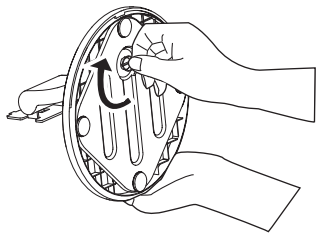
1 Verify the contents of the box

檢驗包裝箱內的物品
請檢查包裝箱內的物品
箱の内容を確認してください
상자의 내용물을 확인합니다
ตรวจสอบอุปกรณ์ในกล่อง
Periksa isi kemasan

2 Attach the base to the stand firmly

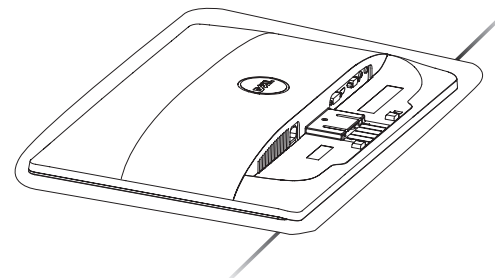


將底座安裝于支架上
將底座確實安裝於支架上
台をスタンドにしっかり取り付けます
받침대를 스탠드에 단단히 연결합니다
ต่อฐานเข้ากับขาตั้งให้แน่น
Pasang dudukan ke penyangga dengan kuat



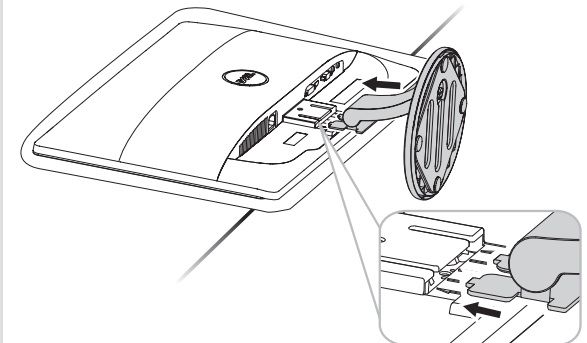
3 Tighten the thumbscrew below the stand base

鎖緊支架座下方的螺絲
鎖緊支架底座下方的大頭螺絲
スタンド台の下の蝶ねじを締め付けます
섬스크루를 스탠드 받침대 아래에 조입니다
ไขสกรูหัวนมมือด้านล่างฐานขาตั้งให้แน่น
Kencangkan sekrop di bagian bawah dudukan penyangga



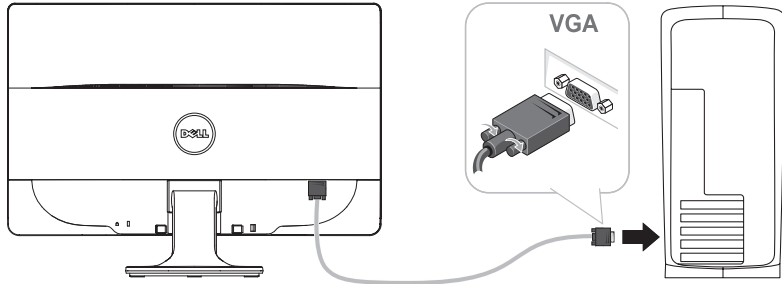
4 Remove the cover and place the monitor on it

拆下擋蓋，放上顯示器
移除遮蓋並將顯示器置於其上
カバーを取り外し、モニターをその上に置きます
커버를 제거하고 모니터를 그 위에 놓습니다
ตรวจสอบอุปกรณ์ในกล่อง
Lepas penutup, lalu letakkan monitor di atasnya



5 Attach the stand to the monitor

將支架連接到顯示器
將支架裝到顯示器上
スタンドをモニターに取り付けます
스탠드를 모니터에 부착합니다
ต่อขาตั้งเข้ากับจอภาพ
Pasang penyangga monitor



6 Connect the monitor using ONLY ONE of the following cables: the Blue VGA cable, the White DVI cable (optional purchase) or HDMI cable (optional purchase)

只可使用以下某一种电缆连接显示器：蓝色VGA电缆、白色DVI电缆（选配）或者HDMI电缆（选配）
 僅可使用下列其中一種連接線連顯示器：藍色的VGA連接線、白色的DVI連接線（選購）或HDMI連接線（選購）
 次のケーブルの1つだけを使用してモニタを接続します：青いVGAケーブル、白いDVIケーブル（別売）またはHDMIケーブル（別売）
 모니터를 다음 케이블들 중에서 하나만 사용하여 연결합니다: 청색 VGA 케이블, 흰색 DVI 케이블 (별매품) 또는 HDMI 케이블 (별매품)
 เชื่อมต่อจอภาพโดยใช้สายเคเบิลต่อไปนี้ เพียงเส้นเดียว: สายเคเบิล VGA สีน้ำเงิน, สายเคเบิล DVI สีขาว (อุปกรณ์ซื้อเพิ่ม) หรือสายเคเบิล HDMI (อุปกรณ์ซื้อเพิ่ม)
 Sambungkan monitor menggunakan HANYA SALAH SATU dari kabel berikut: kabel VGA Biru, kabel DVI Putih (dapat dibeli terpisah), atau kabel HDMI (dapat dibeli terpisah)

NOTE: It is recommended that you connect the monitor using the White DVI cable or HDMI cable (optional purchase) for better performance.

注意: 为达到更好性能, 推进您使用白色DVI电缆或者HDMI电缆（选配）连接显示器。

注意: 为达到最佳效能, 建議使用白色的DVI連接線或HDMI連接線（選購）連接顯示器。

注: 最高のパフォーマンスを得るには、白いDVIケーブルまたはHDMIケーブル（別売）を使用してモニタを接続するようお勧めします。

참고: 모니터 성능을 향상시키려면 흰색 DVI 케이블 또는 HDMI 케이블 (별매품)을 사용하여 모니터를 연결할 것을 권장합니다.

หมายเหตุ: Memastikan koneksi terbaik dengan menggunakan kabel DVI Putih atau kabel HDMI (dapat dibeli terpisah) untuk meningkatkan performa.

CATATAN: Sebaiknya sambungkan monitor menggunakan kabel DVI Putih atau kabel HDMI (dapat dibeli terpisah) untuk meningkatkan performa.

NOTE: To purchase DVI or HDMI cable, please visit Dell.com

注意: 如需购买DVI或者HDMI电缆, 请访问Dell.com

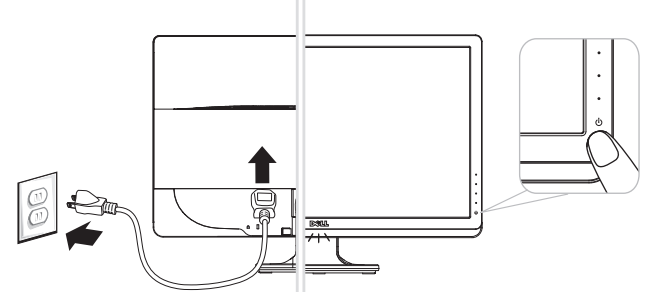
注意: 若要購買DVI或HDMI連接線, 請上Dell.com

注: DVIまたはHDMIケーブルのご購入の際は、Dell.comにアクセスしてください

참고: DVI 또는 HDMI 케이블을 구매하려면 Dell.com을 방문하십시오.

หมายเหตุ: 如需购买DVI或HDMI电缆, 请访问Dell.com

CATATAN: Untuk membeli kabel DVI atau HDMI, kunjungi Dell.com

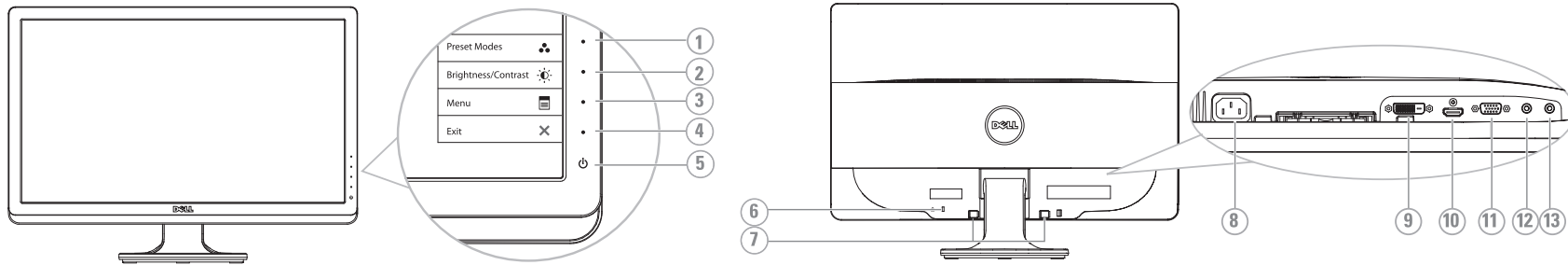


7 Connect the power cable

连接电源电缆
 接上電源線
 電源ケーブルを接続します
 전원 케이블을 연결합니다
 เชื่อมต่อสายพาวเวอร์
 Sambungkan kabel daya

8 Touch the Power button (light indicator below Dell logo)

按下电源按钮
 (指示灯在De11标志下方)
 按下電源鍵
 (指示燈在De11標誌底下)
 電源ボタンに触れます
 (De11ロゴの下の電源インジケータ)
 전원 버튼을 누릅니다
 (De11 로고 아래의 표시등)
 แตะปุ่มพาวเวอร์
 (ไฟแสดงสถานะด้านล่างโลโก้ Dell)
 Sentuh tombol Daya
 (indikator lampu di bawah logo Dell)



- Shortcut Key 1: Preset Modes
- Shortcut Key 2: Brightness/Contrast
- OSD Menu
- Exit
- Power On/Off (light indicator below Dell logo)
- AC Power Connector
- DVI Connector
- HDMI Connector
- VGA Connector
- Audio In
- Audio Out

- 快捷键1 预设模式
- 快捷键2 亮度/对比度
- OSD菜单
- 退出
- 开机/关机 (指示灯在De11标志下方)
- 安全锁槽
- Dell Soundbar安装支架
- 交流电源连接器
- DVI接口
- HDMI接口
- VGA接口
- 音频输入
- 音频输出

- 快捷键 1 预设模式
- 快捷键 2 亮度/对比度
- 功能表
- 離開
- 開機 / 關機 (指示燈在De11標誌底下)
- 安全鎖插槽
- Dell Soundbar安裝支架
- AC 電源接頭
- DVI 連接埠
- HDMI 連接埠
- VGA 連接器
- 音訊輸入
- 音訊輸出孔

- ショートカットキー1 事前設定されたモードを選択
- ショートカットキー2 明度/コントラストを選択
- OSDメニューを選択
- 終了
- 電源オン/オフ (De11ロゴの下の電源インジケータ)
- セキュリティロック スロット
- Dellサウンドバー マウント用ブラケット
- AC電源コネクタ
- DVIコネクタ
- HDMIコネクタ
- VGAコネクタ
- オーディオイン
- オーディオアウト

- 바로 가기 키 1 사전 설정 모드 선택
- 바로 가기 키 2 밝기 / 명암 대비 선택
- OSD 메뉴
- 종료
- 전원 켜기/끄기 (De11 로고 아래의 표시등)
- 서비스 태그 레이블
- 보안 잠금 슬롯
- AC 전원 커넥터
- DVI 커넥터
- HDMI 커넥터
- VGA 커넥터
- 오디오 입력
- 오디오 출력

- ปุ่มทางจัด 1 เล็กโนนเดฟริเซ็ด
- ปุ่มทางจัด 2 เล็กกอนสวาง/คอนทราสท
- เมนู OSD
- ออก
- เปิดเครื่อง (ไฟแสดงสถานะด้านล่างโลโก้ Dell)
- ฉลากแท่งบริการ
- แท่นยึด Dell Soundbar
- หัวต่อพาวเวอร์ AC
- หัวต่อ DVI
- หัวต่อ HDMI
- หัวต่อ VGA
- เสียงเข้า
- เสียงออก

- Tombol Pintas 1 Mode Standar
- Tombol Pintas 2 Kecerahan/Kontras
- Menu OSD
- Keluar
- Daya Mati/Hidup (indikator lampu di bawah logo Dell)
- Slot kunci keamanan
- Siku pemasangan Dell Soundbar
- Konektor Daya AC
- Konektor DVI
- Konektor HDMI
- Konektor VGA
- Audio Masuk
- Audio Keluar

* This is default setting, it can be changed to "Auto Adjust" or "Input Source".

* 这是默认设置, 可更改为“自动调整”或“输入源”设置

* 這是預設值, 可更改為「自動調整」或「輸入來源」。

* 이것은 기본 설정이며 "자동 조정" 또는 "입력 소스"로 변경할 수 있습니다.

* 이것은 기본 설정이며 "자동 조정" 또는 "입력 소스"로 변경할 수 있습니다.

* 這是預設值, 可更改為「自動調整」または「入力ソース」に変更することができます。

* Ini adalah pengaturan default, namun dapat diubah ke "Auto Adjust" (Aur Otomatis) atau "Input Source" (Sumber Input).

NOTE: For more information see the User's Guide in the Drivers and Documentation media that shipped with your monitor.

注意: 详情请参阅显示器随附驱动器和文档光盘中的用户指南。

注意: 如需更多资讯, 请见显示器随附的驱动程序与文件媒体中的使用者指南。

注: 詳細については、モニターに付属するドライバーとドキュメントメディアの、ユーザーガイドを参照してください。

참고: 자세한 내용은 모니터와 함께 제공되는 드라이버와 문서 매체에 있는 사용자 가이드를 참조하십시오.

หมายเหตุ: 如需更多资讯, 请见显示器随附的驱动程序与文件媒体中的使用者指南。

CATATAN: Untuk informasi lebih lanjut, lihat Panduan Pengguna dalam media Driver dan Dokumentasi yang diberikan bersama monitor Anda.

Printed in China.
 Printed on recycled paper.



(DELL P/N:KPCTC Rev.A00)
 P/N: 4J.17B01.011



Information in this document is subject to change without notice.
 © 2010 Dell Inc. All rights reserved.

Reproduction in any manner whatsoever without the written permission of Dell Inc. is strictly forbidden.

Dell and the DELL logo are trademarks of Dell Inc. Dell disclaims proprietary interest in the marks and names of others.

June 2010

本指南的内容如有变更, 恕不另行通知
 © 2010 Dell Inc. 版权所有。
 未經 Dell Inc. 書面許可, 嚴禁以任何形式
 複製本文檔之內容。

Dell和DELL徽標是Dell Inc.的商標。
 Dell對其對非Dell公司的商標和商標名稱
 的所有權。

2010年6月

本指南的内容如有变更, 恕不另行通知
 © 2010 Dell Inc. 版权所有。
 未經 Dell Inc. 書面許可, 嚴禁以
 任何形式複製本文檔之內容。

De11和DELL應認爲Dell Inc.的商標。
 其他標記和名稱的所有權皆不爲Dell所有。

2010年6月

この文書の情報は、将来予告なしに変更することがあります。
 © 2010 Dell Inc. All rights reserved.

De11の書面による許可なく、いかなる方法にせよこれらの資料の複製は、厳禁します。

De11とDe11ロゴはDell Inc.の商標です。
 De11は、その他のマークや名称に対する所有権を主張することはありません。

2010年6月

본 문서에 포함된 정보는 예고 없이 변경될 수 있습니다.
 © 2010 Dell Inc. 全 권 소유.

이 자료용 Dell Inc.의 서면 승인 없이 어떠한 방식으로든 복제하는 것은 엄격히 금지됩니다.

Dell과 DELL 로고는 Dell Inc.의 상표입니다.
 Dell과 기타의 상표와 상호에 대해 특정 권리를 주장하지 않습니다.

2010년 6월

ข้อมูลในเอกสารนี้อาจเปลี่ยนแปลงโดยไม่มีแจ้งให้ทราบล่วงหน้า
 © 2010 Dell Inc. สงวนลิขสิทธิ์

ห้ามมิให้ทำซ้ำหรือคัดลอกโดยไม่ได้รับอนุญาตจาก Dell Inc.

Dell และ De11 De11 เป็นเครื่องหมายการค้าของ Dell Inc. Dell ไม่สามารถรับผิดชอบต่อเครื่องหมายการค้าของผู้อื่น

กันยายน 2010

Informasi dalam dokumen ini dapat berubah sewaktu-waktu tanpa pemberitahuan sebelumnya.
 © 2010 Dell Inc. Semua hak dilindungi undang-undang.

Dilarang keras memperbanyak materi tersebut dengan cara apapun tanpa izin tertulis sebelumnya dari Dell Inc.

Dell dan logo DELL adalah merek dagang dari Dell Inc. Dell tidak dapat bertanggung jawab hukum atas kepentingan eksklusifnya dalam hal merek dan nama pihak lain.

June 2010

Setting Up Your Monitor

安装您的显示器 | 安裝顯示器 | モニタのセットアップ | 모니터 설치 |
การติดตั้งจอแสดงผลของคุณ | Menyiapkan Monitor Anda



CAUTION:
Before setting up your Dell™ monitor, see the safety instructions that shipped with your monitor.

小心:
在您安裝及操作您的 Dell™ 顯示器之前，請先參見顯示器隨附的安全指示。

警告:
在設置和操作 Dell™ 顯示器之前，請參閱隨附的安全說明。

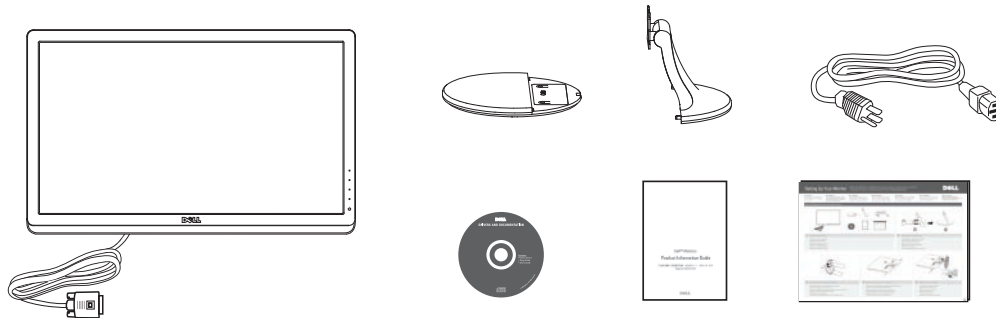
注意:
Dell™ モニタをセットアップして使用する前に、モニタに付属の安全に関する説明書をお読みください。

경고:
Dell™ 모니터를 설치하여 조작하기 전에 모니터와 함께 제공되는 안전 지침을 참조하십시오.

ข้อควรระวัง:
ก่อนติดตั้งและใช้จอภาพ Dell™ ของคุณ ขอให้ดูขั้นตอนเพื่อความปลอดภัยที่นำมาพร้อมเครื่อง

PERHATIAN:
Sebelum menyiapkan dan mengoperasikan monitor Dell™, lihat petunjuk keselamatan yang diberikan bersama monitor Anda.

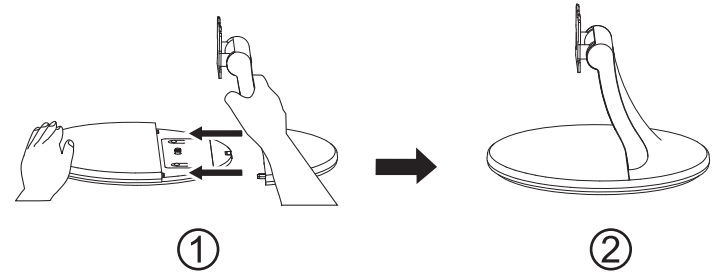
Dell ST2220M monitor



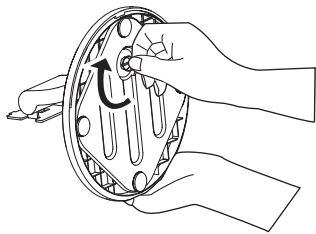
1 Verify the contents of the box

檢驗包裝箱內的物品
請檢查包裝箱內的物品
箱の内容を確認してください
상자의 내용물을 확인합니다
ตรวจสอบอุปกรณ์ในกล่อง
Periksa isi kemasan

2 Attach the base to the stand firmly

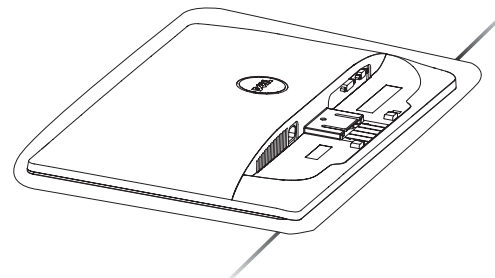


將底座安裝于支架上
將底座確實安裝於支架上
台をスタンドにしっかり取り付けます
받침대를 스탠드에 단단히 연결합니다
ต่อฐานเข้ากับขาตั้งให้แน่น
Pasang dudukan ke penyangga dengan kuat



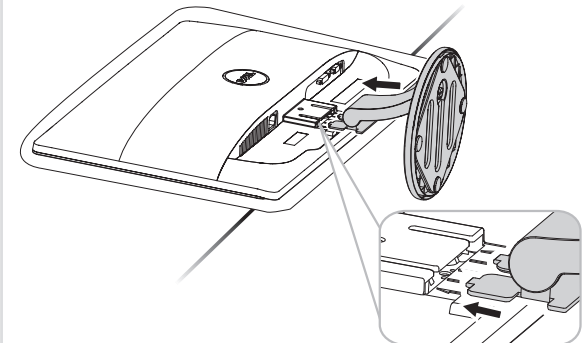
3 Tighten the thumbscrew below the stand base

鎖緊支架座下方的螺絲
鎖緊支架底座下方的大頭螺絲
スタンド台の下の蝶ねじを締め付けます
섬스크루를 스탠드 받침대 아래에 조입니다
ไขสกรูหัวนมที่ด้านล่างฐานขาตั้งให้แน่น
Kencangkan sekrop di bagian bawah dudukan penyangga



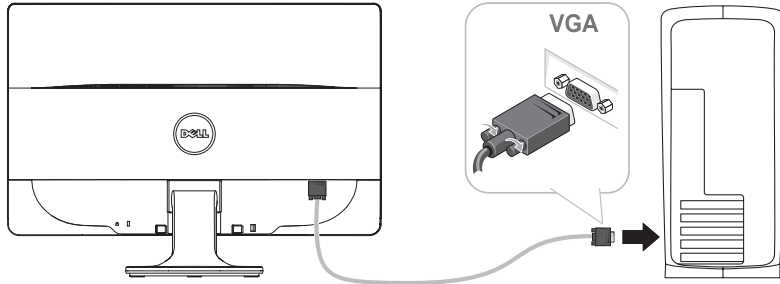
4 Remove the cover and place the monitor on it

拆下擋蓋，放上顯示器
移除遮蓋並將顯示器置於其上
カバーを取り外し、モニターをその上に置きます
커버를 제거하고 모니터를 그 위에 놓습니다
ตรวจสอบอุปกรณ์ในกล่อง
Lepas penutup, lalu letakkan monitor di atasnya



5 Attach the stand to the monitor

將支架連接到顯示器
將支架裝到顯示器上
スタンドをモニターに取り付けます
스탠드를 모니터에 부착합니다
ต่อขาตั้งเข้ากับจอภาพ
Pasang penyangga monitor



6 Connect the monitor using **ONLY ONE** of the following cables: the Blue VGA cable or the White DVI cable (optional purchase)

只可使用以下某一种电缆连接显示器：蓝色VGA电缆或者白色DVI电缆（选配）
 僅可使用下列其中一種連接線連接顯示器：藍色的VGA連接線或白色的DVI連接線（選購）
 次のケーブルの1つだけを使用してモニタを接続します：青いVGAケーブルまたは白いDVIケーブル(別売)
 모니터를 다음 케이블들 중에서 하나만 사용하여 연결합니다: 청색 VGA 케이블 또는 흰색 DVI 케이블 (별매품)
 เชื่อมต่อจอภาพโดยใช้สายเคเบิลต่อไปนี้ เพียงเส้นเดียว: สายเคเบิล VGA สีน้ำเงิน หรือ สายเคเบิล DVI สีขาว (อุปกรณ์ซื้อเพิ่ม)
 Sambungkan monitor menggunakan HANYA SALAH SATU dari kabel berikut: kabel VGA Biru atau kabel DVI Putih (dapat dibeli terpisah)

NOTE: It is recommended that you connect the monitor using the white DVI cable for better performance.

注意: 为保证更优性能, 建议使用白色 DVI 线连接显示器。

注意: 建議您使用白色的 DVI 纜線連接螢幕, 以獲得較佳的效能。

注: 性能を高めるために、白い DVI ケーブルを使ってモニタを接続されるようお勧めします。

참고: 보다 나은 성능을 위해 흰색 DVI 케이블을 사용하여 모니터를 연결하는 것이 좋습니다.

หมายเหตุ: ขอแนะนำให้เชื่อมต่อจอมอนิเตอร์นี้โดยใช้สาย DVI เพื่อประสิทธิภาพสูงสุด

CATATAN: Sebaiknya sambungkan monitor menggunakan kabel DVI Putih untuk meningkatkan performa

NOTE: To purchase DVI cable, please visit Dell.com

注意: 如需购买DVI电缆, 请访问Dell.com

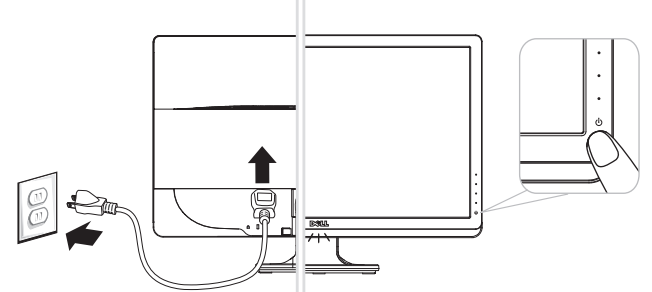
注意: 若要購買 DVI 連接線, 請上 Dell.com。

注: DVIケーブルのご購入の際は、Dell.com にアクセスしてください

참고: DVI 케이블을 구매하려면 Dell.com 을 방문하십시오.

หมายเหตุ: ถัดต้องการซื้อสายเคเบิล DVI, โปรดเยี่ยมชมเว็บไซต์ Dell.com

CATATAN: Untul membeli kabel DVI, kunjungi Dell.com

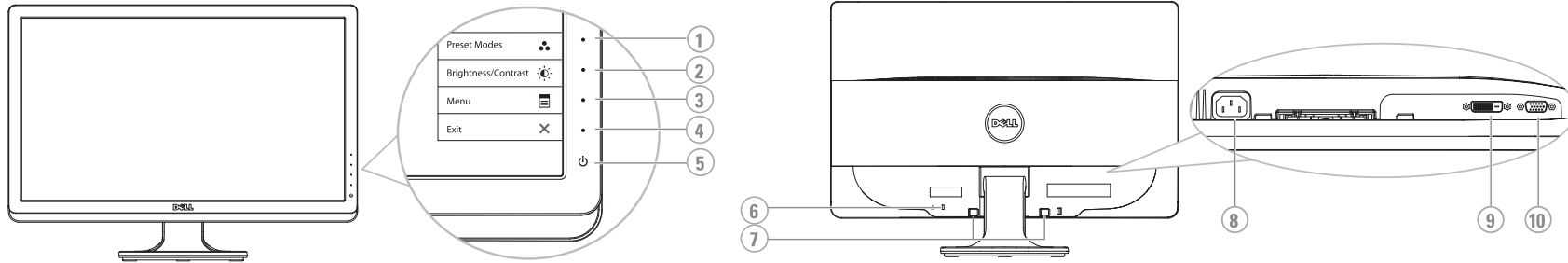


7 Connect the power cable

连接电源电缆
 接上電源線
 電源ケーブルを接続します
 전원 케이블을 연결합니다
 เชื่อมต่อสายพาวเวอร์
 Sambungkan kabel daya

8 Touch the Power button (light indicator below Dell logo)

按下电源按钮 (指示灯在Dell标志下方)
 按下電源鍵 (指示燈在Dell標誌底下)
 電源ボタンに触れます (Dellロゴの下の電源インジケータ)
 전원 버튼을 누릅니다 (Dell 로고 아래의 표시등)
 แตะปุ่มพาวเวอร์ (ไฟแสดงสถานะด้านล่างโลโก้ Dell)
 Sentuh tombol Daya (indikator lampu di bawah logo Dell)



- Shortcut Key 1: Preset Modes
- Shortcut Key 2: Brightness/Contrast
- OSD Menu
- Exit
- Power On/Off (light indicator below Dell logo)
- Security Lock Slot
- Dell Soundbar Mounting Brackets
- AC Power Connector
- DVI Connector
- VGA Connector

- 快捷键1 预设模式
- 快捷键2 亮度/对比度
- OSD 菜单
- 退出
- 开机/关机 (指示灯在Dell标志下方)
- 安全锁插槽
- Dell Soundbar 安装支架
- 交流电源连接器
- DVI接口
- VGA接口

- 快捷键 1 预设模式
- 快捷键 2 亮度/对比度
- 功能表
- 離開 / 關機 (指示燈在Dell標誌底下)
- 開機 / 開機 (指示燈在Dell標誌底下)
- 安全鎖插槽
- Dell Soundbar 安裝基座
- AC 電源接頭
- DVI 連接埠
- VGA 連接器

- ショートカットキー1 事前設定されたモードを選択
- ショートカットキー2 明度/コントラストを選択
- OSD メニューを選択
- 終了
- 電源オン/オフ (Dellロゴの下の電源インジケータ)
- セキュリティロック スロット
- Dell サウンドバー マウント用ブラケット
- AC電源コネクタ
- DVI コネクタ
- VGA コネクタ

- 바로 가기 키 1 사전 설정 모드 선택
- 바로 가기 키 2 밝기 / 명암 대비 선택
- OSD 메뉴
- 종료
- 전원 켜기/끄기 (Dell 로고 아래의 표시등)
- 서비스 태그 레이블
- 보안 잠금 슬롯
- AC 전원 커넥터
- DVI 커넥터
- VGA 커넥터

- ปุ่มทางลัด 1 เลือกโหมดพีซีตั้ง
- ปุ่มทางลัด 2 เลือกความสว่าง/คอนทราสต์
- เมนู OSD
- เมนู
- เปิด/ปิดเครื่อง (ไฟแสดงสถานะด้านล่างโลโก้ Dell)
- ลูกบิดปรับการ
- แท่นยึด Dell Soundbar
- หัวต่อพาวเวอร์ AC
- หัวต่อ DVI
- หัวต่อ VGA

- Tombol Pintas 1 Mode Standar
- Tombol Pintas 2 Kecerahan/Kontras
- Menu OSD
- Keluar
- Daya Mati/Hidup (indikator lampu di bawah logo Dell)
- Slot kunci keamanan
- Siku pemasangan Dell Soundbar
- Konektor Daya AC
- Konektor DVI
- Konektor VGA

* This is default setting, it can be changed to "Auto Adjust" or "Input Source".

* 这是默认设置, 可更改为“自动调整”或“输入源”设置

* 这是预设值, 可变更为「自动调整」或「输入来源」。

*これはデフォルト設定です。「自動調整」または「入力ソース」に変更することができます。

* 이것은 기본 설정이며 "자동 조정" 또는 "입력 소스"로 변경할 수 있습니다.

* 这是默认设置, 可更改为“自动调整”或“输入源”。

* Ini adalah pengaturan default, namun dapat diubah ke "Auto Adjust" (Ayar Otomatis) atau "Input Source" (Sumber Input).

NOTE: For more information see the *User's Guide in the Drivers and Documentation* media that shipped with your monitor.

注意: 详情请参阅显示器随附驱动器和文档光盘中的用户指南。

注意: 如需更多资讯, 请见显示器随附的驱动程序式文件媒体中的使用者指南。

注: 詳細については、モニターに付属するドライバとマニュアルメディアの、ユーザーガイドを参照してください。

참고: 자세한 내용은 모니터와 함께 제공되는 드라이버와 문서 매체에 있는 사용자 가이드를 참조하십시오.

หมายเหตุ: ดูรายละเอียดเพิ่มเติมเรื่องไดรเวอร์และเอกสาร ในคู่มือการใช้งาน ที่ให้มาพร้อมจอภาพ

CATATAN: Untuk informasi lebih lanjut, lihat Panduan Pengguna dalam media Driver dan Dokumentasi yang diberikan bersama monitor Anda.

Printed in China.
 Printed on recycled paper.



(DELL P/N:G17D8 Rev.A00)
 P/N: 4J.17H01.011



Information in this document is subject to change without notice.
 © 2010 Dell Inc. All rights reserved.

Reproduction in any manner whatsoever without the written permission of Dell Inc. is strictly forbidden.

Dell and the Dell logo are trademarks of Dell Inc. Dell disclaims proprietary interest in the marks and names of others.

June 2010

本指南的内容如有变更, 恕不另行通知
 © 2010 Dell Inc. 版权所有。

未经 Dell Inc. 书面许可, 严禁以任何形式复制本文档之内容。

Dell 和 Dell 徽标是 Dell Inc. 的商标。Dell 对其非 Dell 公司的商标和名称名称的所有权。

2010年6月

本指南的内容如有变更, 恕不另行通知
 © 2010 Dell Inc. 版权所有。

未经 Dell Inc. 书面许可, 严禁以任何形式复制本文档之内容。

Dell 和 Dell 徽标是 Dell Inc. 的商标。其他标志和名称的所有权不为 Dell 所有。

2010年6月

この文書の情報は、将来予告なしに変更することがあります。
 © 2010 Dell Inc. All rights reserved.

DeLlの書面による許可なく、いかなる方法にせよこれらの資料の複製は、厳禁します。

DellとDellロゴはDell Inc.の商標です。Dellは、その他のマークや名称に対する所有権を主張することはありません。

2010年6月

본 문서에 포함된 정보는 예고 없이 변경될 수 있습니다.
 © 2010 Dell Inc. All rights reserved.

이 자료들(Dell Inc.)의 서면 승인 없이 어떠한 방식으로든 복제하는 것은 엄격히 금지됩니다.

Dell과 Dell 로고는 Dell Inc.의 상표입니다. Dell은 타사의 상표와 상호에 대해 특정 권리를 주장하지 않습니다.

2010년 6월

ข้อมูลในเอกสารนี้อาจเปลี่ยนแปลงได้โดยไม่ต้องแจ้งให้ทราบล่วงหน้า
 © 2010 Dell Inc. สงวนลิขสิทธิ์

ห้ามมิให้ทำซ้ำหรือคัดลอกโดยไม่ได้รับอนุญาตจาก Dell Inc.

Dell และโลโก้ DELL เป็นเครื่องหมายการค้าของ Dell Inc. Dell ไม่สามารถรับผิดชอบต่อเครื่องหมายการค้าในเอกสารนี้ และชื่อการค้าของผู้อื่น

กันยายน 2010

Informasi dalam dokumen ini dapat berubah sewaktu-waktu tanpa pemberitahuan sebelumnya.
 © 2010 Dell Inc. Semua hak dilindungi undang-undang.

Dilarang keras memperbanyak materi tersebut dengan cara apapun tanpa izin tertulis sebelumnya dari Dell Inc.

Dell dan logo DELL adalah merek dagang dari Dell Inc. Dell tidak dapat bertanggung jawab hukum atas kepentingan eksklusifnya dalam hal merek dan nama pihak lain.

June 2010